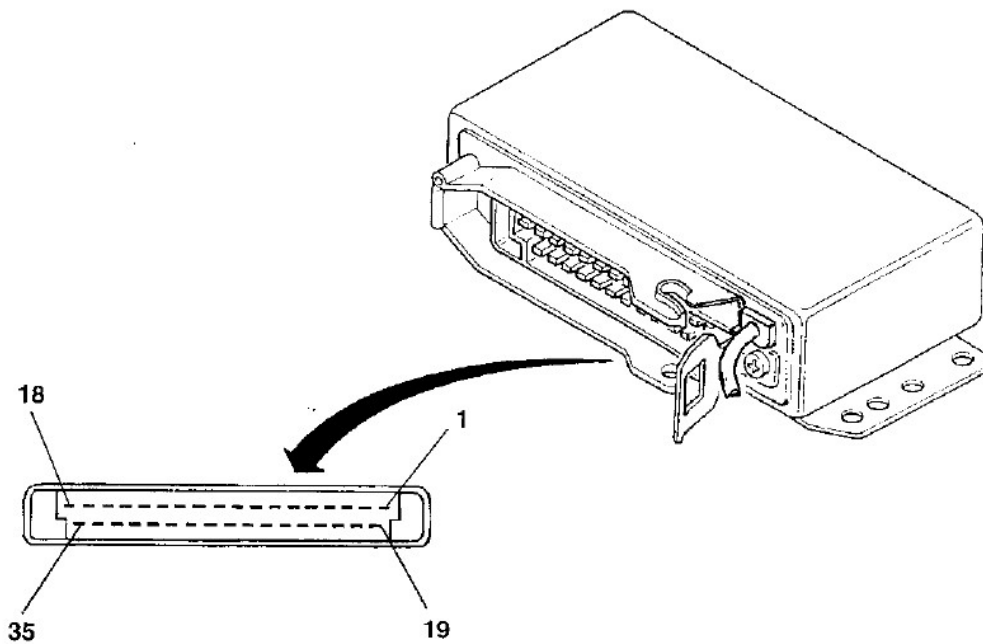


ELEKTRONISCHES STEUERGEHÄUSE MOTRONIC ML4.1 (S11)



PIN-OUT STEUERGEHÄUSE

- | | |
|--------------------------------------|-------------------------------|
| 1. Am Pin 26 des N23 | 19. N.A. |
| 2. Schalter auf Drosselkörper | 20. Schaltung Benzinpumpe |
| 3. am Pin 16 des N23 | 21. Drehzahlsignal |
| 4. Diagnoselinie L | 22. Sensor Lufttemperatur |
| 5. Masse | 23. Drehzahl- und Fasensensor |
| 6. Luftmengenmesser | 24. Lambda-Sonde |
| 7. Luftmengenmesser | 25. Drehzahl- und Fasensensor |
| 8. N.A. | 26. am Pin 13 des N23 |
| 9. Luftmengenmesser | 27. Masse |
| 10. N.A. | 28. N.A. |
| 11. N.A. | 29. Schaltung Klimatisierung |
| 12. Diagnoselinie K- ALFA ROMEO CODE | 30. N.A. |
| 13. Sensor Wassertemperatur | 31. am Pin 7 des N23 |
| 14. Elektroinspritzdüsen | 32. Schaltung Klimatisator |
| 15. N.A. | 33. Aktuator Mindestdrehzahl |
| 16. Masse | 34. Verdampfungselektroventil |
| 17. Meldeluchte "Check Engine" | 35. Verschlüsselte Versorgung |
| 18. Versorgung von Batterie | |