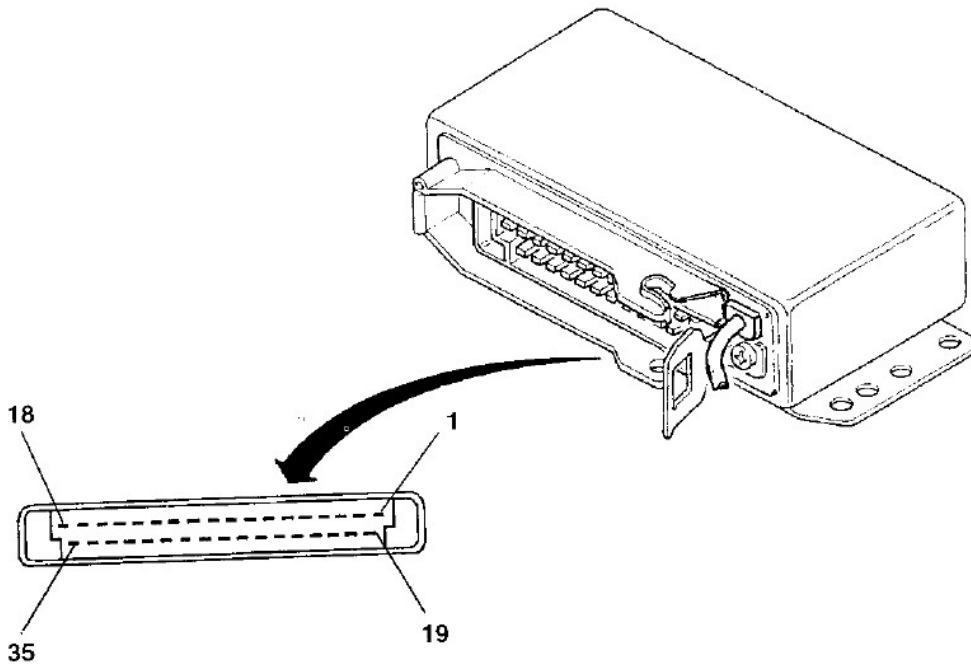


ELEKTRONISCHES STEUERGEHÄUSE ZÜNDUNG EZ2121K (N23)



PIN-OUT STEUERGEHÄUSE

- 1. N.A.
- 2. Klopfsensor N. 1
- 3. Klopfsensor N. 2
- 4. Erkennungssensor 1. Zyl.
- 5. N.A.
- 6. Maß-Sensor
- 7. am Pin 31 des **S11**
- 8. Relais Benzinpumpe
- 9. N.A.
- 10. Potentiometer Drossel
- 11. Luftmengenmesser
- 12. Luftmengenmesser
- 13. am Pin 26 des **S11**
- 14. N.A.
- 15. Masse
- 16. am Pin 3 des **S11**
- 17. N.A.
- 18. Masse

- 19. Sensor Wassertemperatur
- 20. Klopfsensor Nr. 1
- 21. Klopfsensor Nr. 2
- 22. Erkennungssensor 1. Zyl.
- 23. Erkennungssensor 1. Zyl.
- 24. Luftmengenmesser
- 25. Lufttemperatursensor
- 26. am Pin 1 des **S11**
- 27. Potentiometer Drossel
- 28. Potentiometer Drossel
- 29. Verschlüsselte Versorgung
- 30. N.A.
- 31. Masse
- 32. Ventil Pierbourg
- 33. N.A.
- 34. Zündmodul
- 35. Batterie-Versorgung